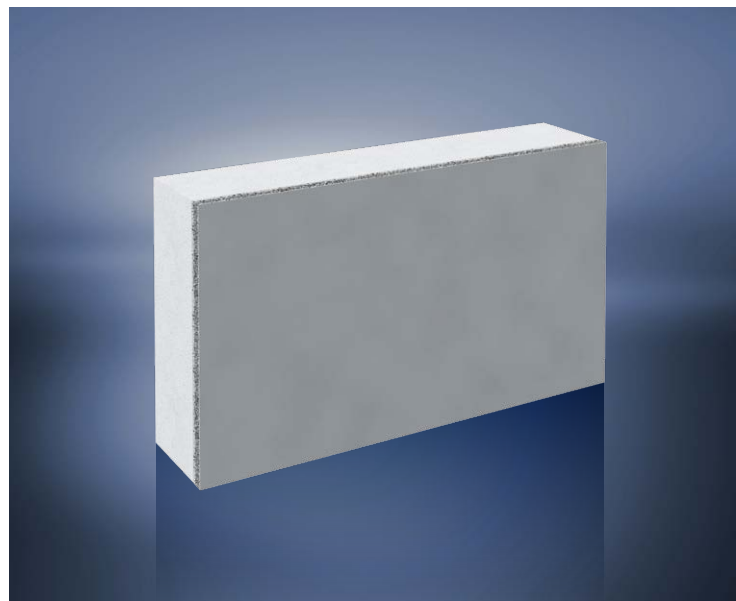


Multipor Mineraldämmplatte Multipor Mineraldämmplatte mit Fermacell Powerpanel

multipor

Zementgebundene Leichtbeton-Bauplatte zum Schutz gegen mechanische Beanspruchungen

Beschreibung	Fermacell Powerpanel H20
Baustoffklasse	nicht brennbar, A1 (nach EN 13501-1)
Plattendicke	12.5 mm
Plattenformate	100 x 125 cm, 200 x 125 cm, 260 x 125 cm, 301 x 125 cm



Multipor Mineraldämmplatte mit Fermacell Powerpanel
(Verdübelung nicht dargestellt)

Verarbeitung

Verlegung und Verdübelung der Wandschutzplatten

Die Wandschutzplatten müssen eben verlegt werden (Fugenbreite ca. 3-5 mm). Dazu wird der Klebemörtel Multipor Leichtmörtel mit einer Zahntraufel, ca. 8 x 8 mm vollflächig auf die Dämmplatten aufgetragen. Bei Zuschnitten ist die Anzahl der Dübel zu beachten.

Vor der Klebererhärtung sind die Löcher zur Aufnahme der Dübel in der notwendigen Länge und Durchmesser in den tragenden Untergrund zu bohren. Es sollte darauf geachtet werden, dass vor dem Abbinden des Klebers die Schraubdübel oberflächenbündig verschraubt werden.

Jede Platte ist mit je 5 Dübeln zu befestigen. Die Mindestverankerungslänge ist abhängig vom tragfähigen Untergrund: 25 mm bei Beton, 65 mm bei Porenbetonsteinen.

Der Dübelteller mit $D = 64$ mm sollte 4-5 mm tief eingefräst werden damit dieser in der Wandschutzplatte flächenbündig versenkt werden kann (siehe Skizze).

Die Stirnkanten der fermacell H20 Powerpanel sind nach dem Setzen der Dübel mit dem 2-komponentigen fermacell Duo Kleber kraftschlüssig zu verkleben (siehe Verarbeitungshinweise fermacell Powerpanel H20 u.a. „Fugentechnik“)

Armierung und Oberputz

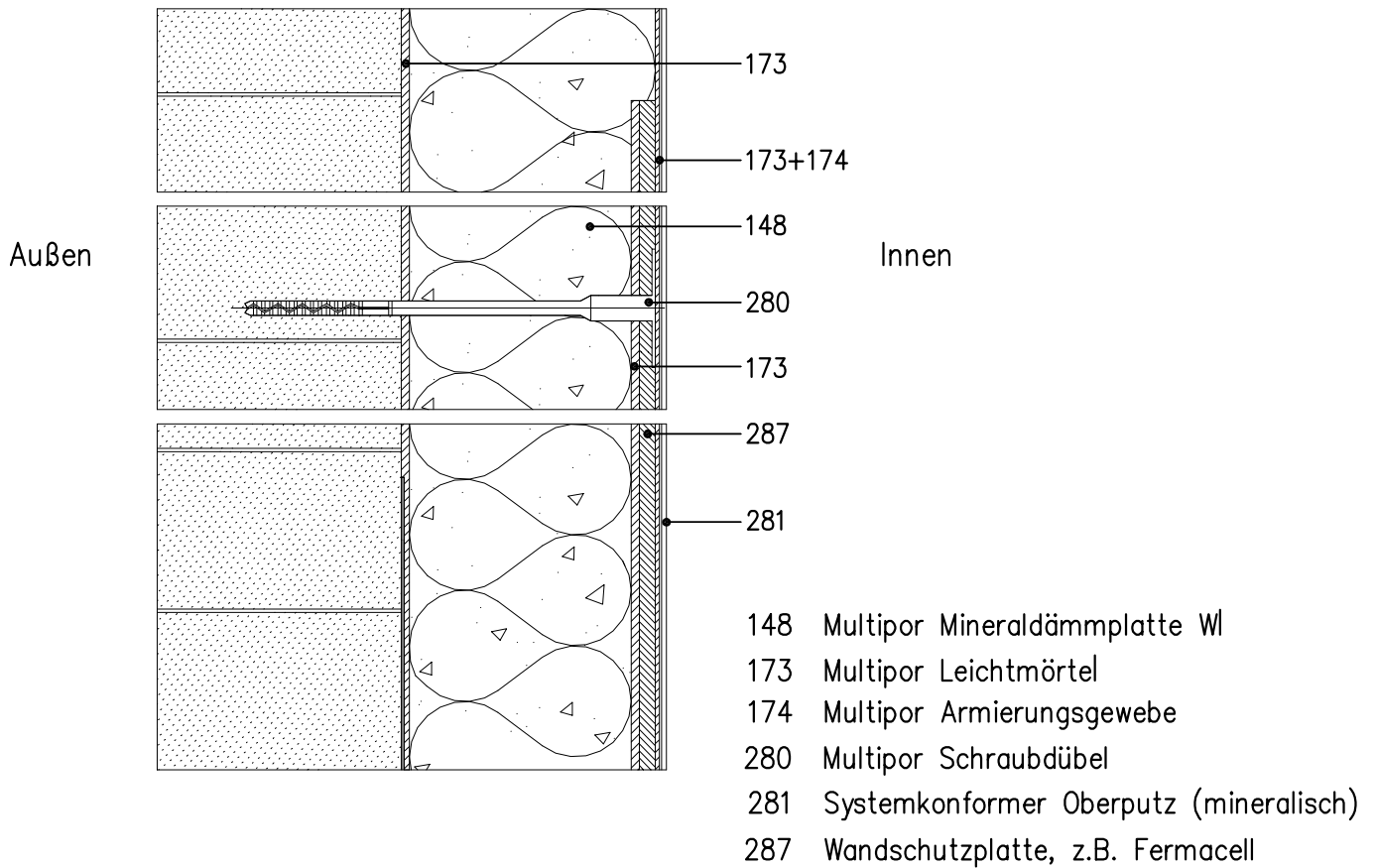
Den Spachtel- und Klebemörtel Multipor Leichtmörtel ca. 3mm dick auf die Wandschutzplatte aufziehen. Anschliessend das Armierungsgewebe vollflächig und faltenfrei 10 cm überlappend einbetten und nochmals (nass in nass) mit ca. 2 mm Multipor Leichtmörtel überziehen. Gewebeüberdeckung beträgt höchstens 2mm. Gesamtschichtdicke max. 10 mm.

Zu rasche Trocknung vermeiden, ggf. Flächen beschatten und vor Wind schützen. Standzeit vor Endbeschichtung mind. 1 Tag pro mm Schichtdicke. Auf die trockene, abgebundene Armierungsschicht dünn-schichtigen Oberputz (fugenloser Wandbelag) entsprechend Lieferantenvorschrift auftragen und strukturieren. Hierzu die technischen Informationen beachten.

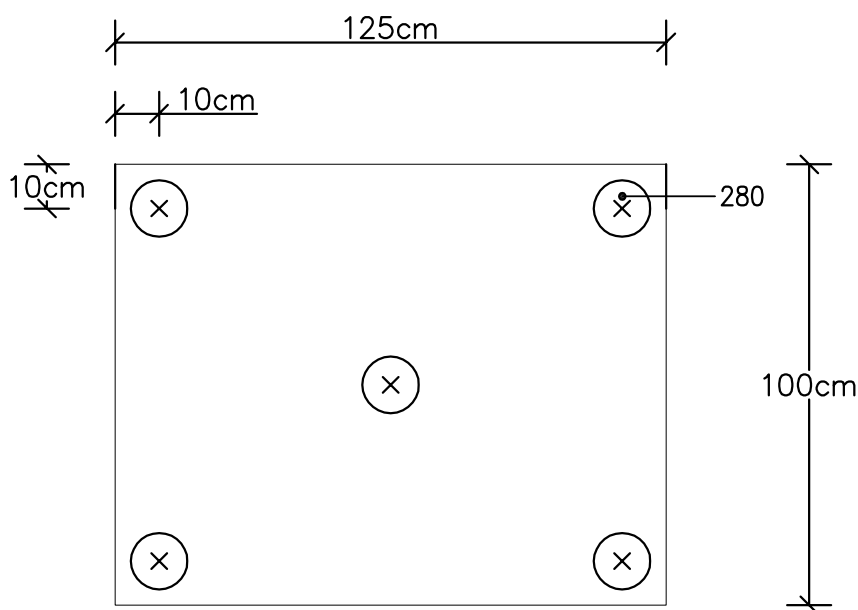
Multipor Mineraldämmplatte

Multipor Mineraldämmplatte mit Fermacell Powerpanel

multipor



Dübelanordnung



Fermacell Powerpanel H₂O
 100 x 125 x 1,25 cm
 Dübelteller \varnothing 64mm