

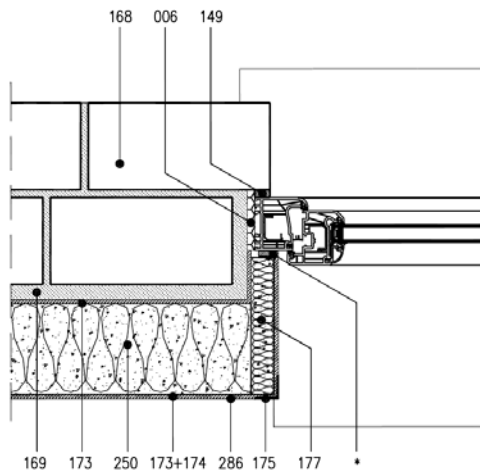
Multipor Laibungsplatte

Multipor Laibungsplatte (WI, DI, WTR, WAP)			
Beschreibung	Maße L x B x H (mm)	Stück/Karton	m ² /Karton
Zur Dämmung von Tür- und Fensterlaibungen ohne Materialwechsel	600 x 250 x 20	12	1,80
	600 x 250 x 30	8	1,20
	600 x 250 x 40	6	0,90

Technische Daten	Beschreibung
Produktbeschreibung	massiv, mineralisch, monolithisch Wärmedämmstoff aus Calciumsilikat-Hydraten Inhaltsstoffe: Kalk, Sand, Zement, Wasser, Porenbildner (Porosität ca. 95 Vol. %)
Anwendungsgebiete	Innendämmung von Wänden und Decken, Außendämmung (WDVS)
Rohdichte	ca. 150 kg/m ³
Bemessungswert der Wärmeleitfähigkeit	$\lambda = 0,047 \text{ W/(mK)}$
Wasserdampfdiffusionswiderstandszahl	$\mu = 3/5$, diffusionsoffen
Baustoffklasse	A1, nicht brennbar, gemäß DIN EN 13501-1
Druckfestigkeit	im Mittel $\geq 350 \text{ kPa}$
Zugfestigkeit	$\geq 80 \text{ kPa}$

Multipor Laibungsplatte

Details



- 006 Wärmedämmung
- 149 Vorkomprimiertes Dichtband
- 168 Mauerwerk vorhanden
- 169 Innenputz vorhanden (o. Ausgleichsputz)
- 173 Multipor Leichtmörtel
- 174 Multipor Armierungsgewebe
- 175 Eckschutzschiene
- 177 Multipor Laibungsplatte
- 250 Multipor Innendämmung
- 286 Systemkonformer Innenputz

* Anputzleiste

Xella Porenbeton Schweiz AG
Steinackerstrasse 29, 8302 Kloten

Xella Kundeninformation

☎ 043 / 388 35 35

📠 043 / 388 35 88

@ info.ch@xella.com

🌐 www.ytong.ch

Multipor is a registered trademark of the Xella Group.