

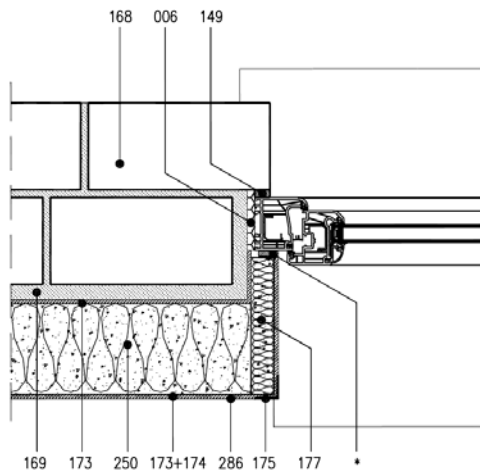
Panneau d'embrasure Multipor

Panneau d'embrasure Multipor (WI, DI, WTR, WAP)			
Description	Dimensions Lxlxh	Unités/carton	m ² /carton
Pour isoler les portes et les fenêtres sans révéler de changement de matériau	600 x 250 x 20	12	1,80
	600 x 250 x 30	8	1,20
	600 x 250 x 40	6	0,90

Données techniques	Description
Description du produit	Solide, minéral, monolithique Isolation thermique en hydrate de silicate de calcium Composants : Chaux, sable, ciment, eau, agent porogène (porosité environ 95 % en volume)
Domaines d'utilisation	Isolation intérieure des murs et plafonds, isolation extérieure (WDVS)
Masse volumique	Environ 150 kg/m ³
Valeur nominale de la conductivité thermique	$\lambda = 0,047 \text{ W/(mK)}$
Facteur de résistance à la diffusion de vapeur d'eau	$\mu = 3/5$, ouvert à la diffusion
Cat. matériaux	A1, non inflammable, selon DIN EN 13501-1
Résistance à la pression	En moyenne $\geq 350 \text{ kPa}$
Résistance à la traction	$\geq 80 \text{ kPa}$

Panneau d'embrasure Multipor

Details



* Anputzleiste

- 006 Isolation thermique
- 149 Ruban d'étanchéité pré-compressé
- 168 Maçonnerie disponible
- 169 Enduit intérieur disponible
(sans enduit de compensation)
- 173 Mortier léger Multipor
- 174 Tissu de renfort Multipor
- 175 Cornière de protection d'angle
- 177 Panneau d'embrasure Multipor
- 250 Isolation intérieure Multipor
- 286 Enduit d'intérieur conforme au système

Xella Porenbeton Schweiz AG

Steinackerstrasse 29, 8302 Kloten

Information client Xella

☎ 043 / 388 35 35

📠 043 / 388 35 88

@ info.ch@xella.com

🌐 www.ytong.ch

Ytong est une marque déposée du groupe Xella